

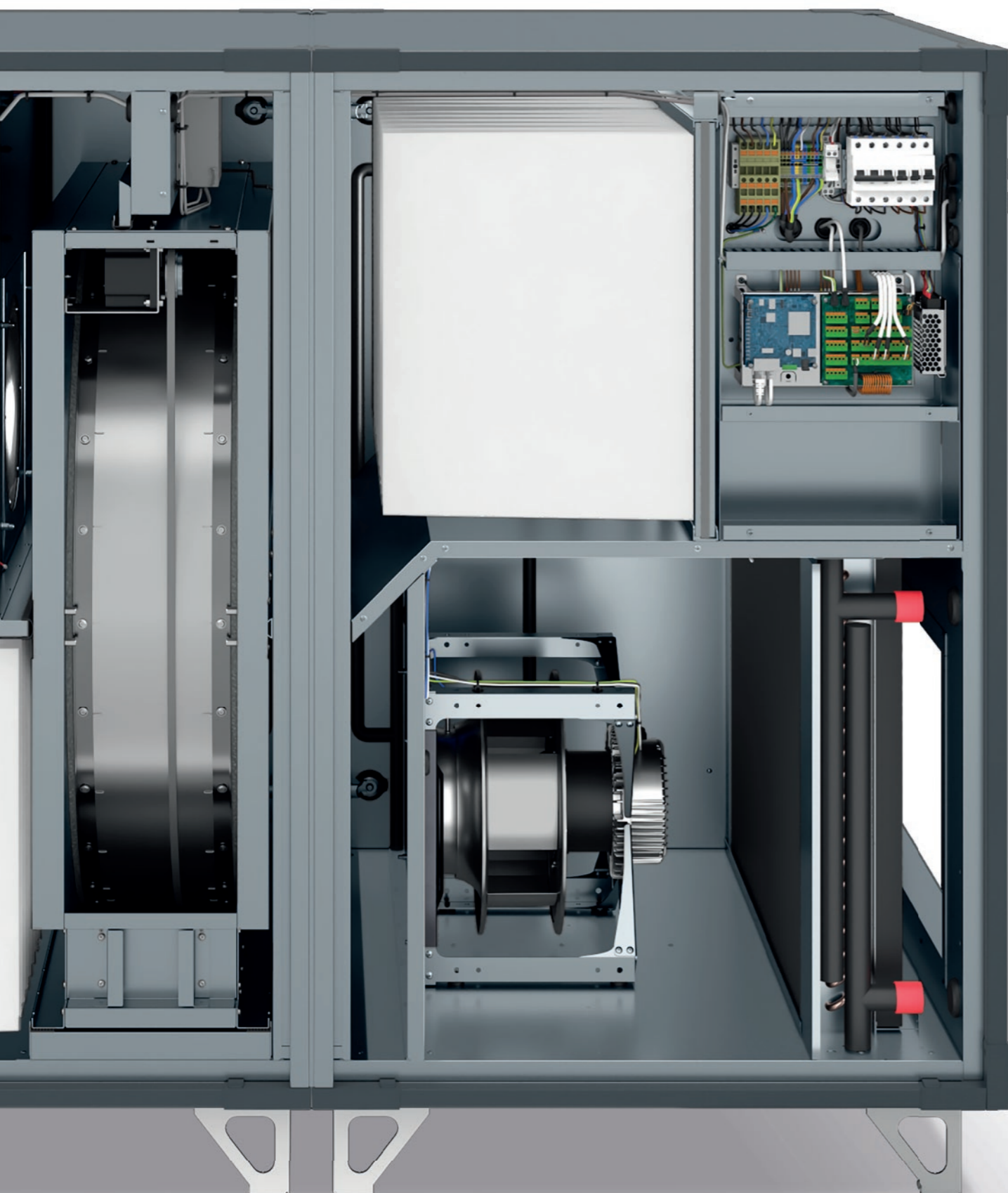


VENTUS

Platinum

2025





KVALITEET:

- » Euroventi sertifikaadiga korpus: T2, TB2, L1, D1, F9

KOMPAKTSEADE:

- » Korpuse materjal - Magnelis® (magneesium-tsinkkate)
- » Mineraalvill isolatsioon - paneeli paksus: 50 mm
- » Mehaaniliselt valatud tihend

KÕRGE TÕHUSUS:

- » Rotatsioonsoojusvaheti: kondensatsioon või sorptsioon
- » HEX vastuvoolu soojusvaheti: alumiinium
- » Väga tõhusad ventilaatorikomplektid elektrooniliselt kommuteeritud (EC) mootoritega

KOMPAKTNE SUURUS:

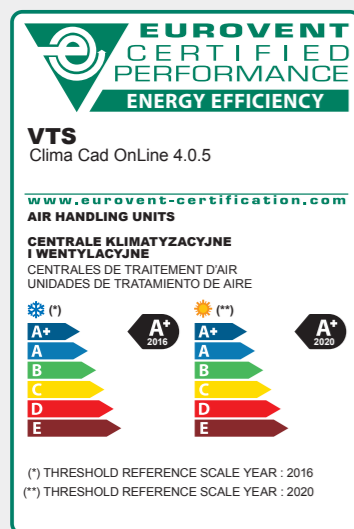
- » Võimalus liigutada seadet läbi 900 mm ukse
- » Õhukäitlusseadme põhikonfiguratsioon: soojustagastusega, ventilaatorikomplektid, filtrid, kütteseade (valikuline)
- » Sektsioonide arv:
 - Suurused VVSA11-22 RRG ja HEX - üks sektsioon
 - Suurused VVSA29-56 RRG - kaks sektsiooni
 - Suurused VVSA29-40 HEX- kolm sektsiooni

LIHTNE HOOLDADA JA PUHASTADA:

- » Juurdepääs seadmele mõlemalt poolt
- » Lihtne juurdepääs ventilaatorikomplektide ja soojusvahetite puhastamiseks

JUHTSEADMED:

- » Seadmega integreeritud multifunktsionaalsed juhtnupud – konfigureeritud ja töövalmis (Plug&Play)
- » mHMI rakendus on seadme standardvarustuses
- » Kaughalduse võimalus VTS-pilvega ühenduses olles



Korpuse parameetrid vastavad standardile EN1886	Klass
Soojussild	TB2
Soojusläbivus	T2
Korpuse õhutihedus	L1
Mehaanilised omadused	D1
Filtri tihedus	F9

VENTUS Platinum AHU-d vastavad ökodisaini 1253/2014 direktiivi nõuetele.

VENTUS Platinum AHUd on toodetud vastavalt:

- » ISO 9001 sertifikaat - tagab AHU-de tootmise täieliku korratavuse
- » ISO 14001 sertifikaat - kinnitab tõhusat keskkonnajuhtimist

VENTUS Platinum AHU-d on CE-sertifikaadiga:

- » vastavusdeklaratsioon Euroopa standarditele, mis puudutavad seadmete tööohutust ja elektromagnetilise ühilduvuse nõudeid



PANEELID

- » Paneelid mineraalvillast, kahepoolne kaetud tsink-magneesiumkattega metallplekiga - Magnelis®
- » Korrosiooniklass: C5
- » Paneeli paksus: 50 mm
- » Soojusisolatsioon: mineraalvill



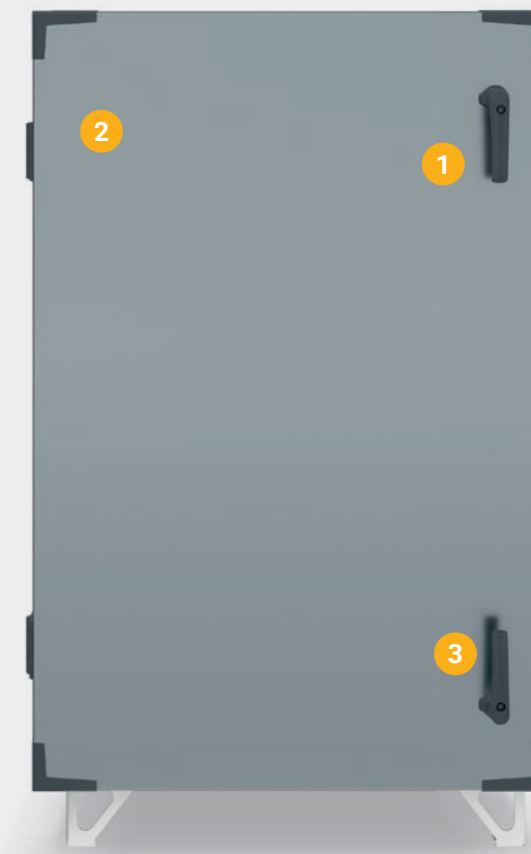
VALATUD TIHEND

- » Kontrollpaneelide kõrge tihedus saavutatakse valatud tihendi kasutamisega
- » Tihendi järjepidevus kogu pikkuses
- » Mikrobioloogiline neutraalsus



UKSEKÄEPIDEMED

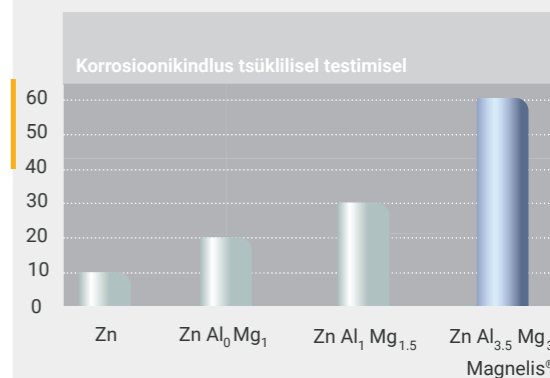
- » Lihtne juurdepääs paneeli komponentidele
- » Reguleeritav rullisurve tagab paneelide suletuse kogu ventilatsiooniseadme eluea jooksul



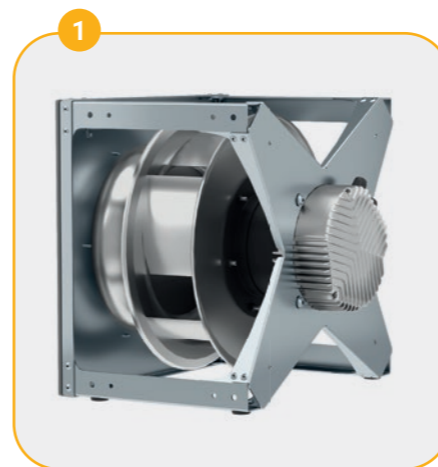
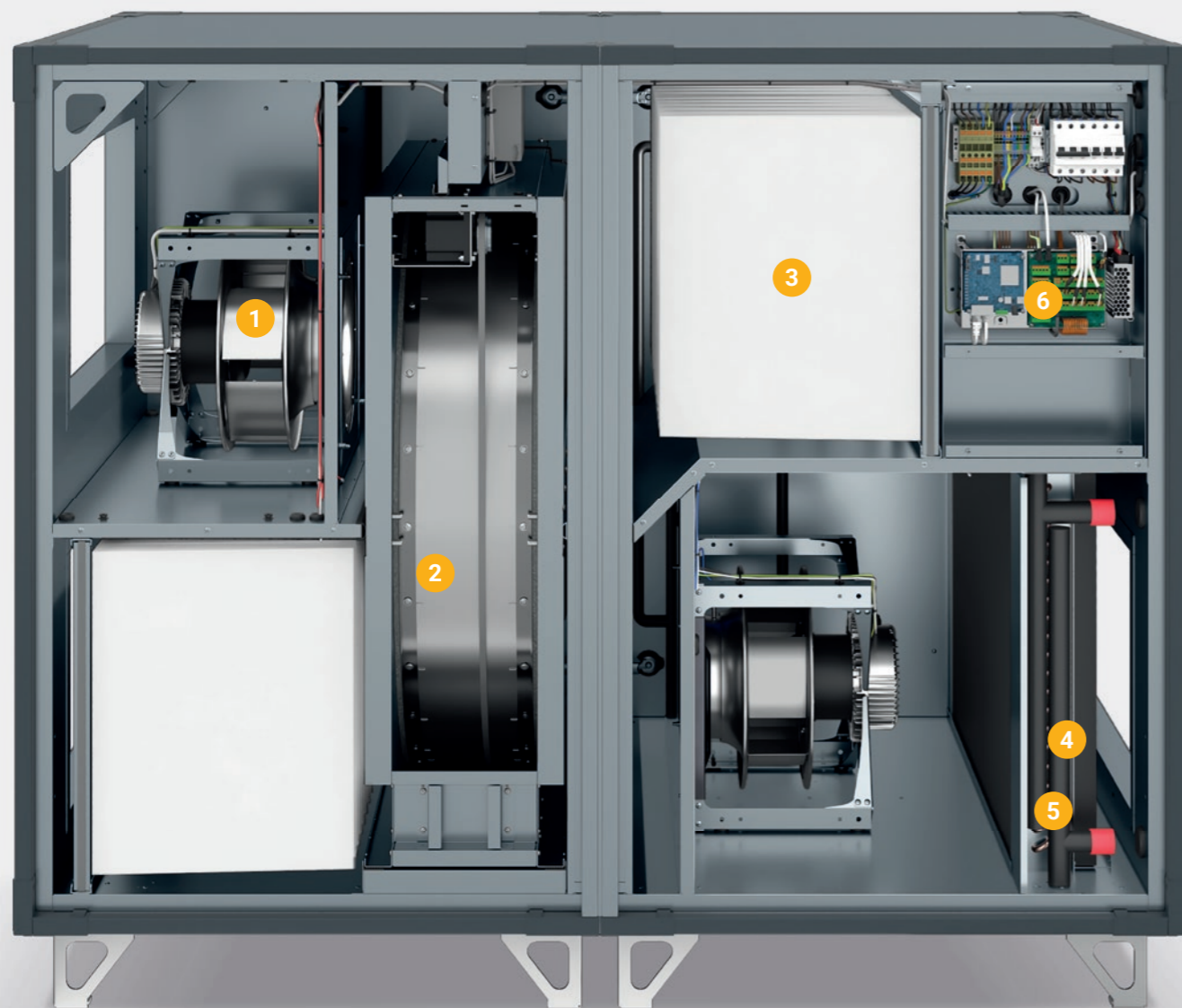
Magnelis® EELISED:

- » Erakordne korrosioonikindlus – kattes sisalduv magneesium moodustab teraspinnale stabiilse kaitsekihi, võimaldades pikaajalist kaitset karmides keskkondades
- » Iseparanevad omadused – magneesiumi olemasolu toetab katte taastumist
- » Keskkonnasõbralik – vähendatud tsingisisaldus

Tsüklite arv - kuni 60 kuni punase rooste ilmnemiseni.



10 µm katet esitati vahelduva 8-tunnise udutsükli (5% NaCl) / kuivatustsükli / niiskuse tsükli jaoks. Allikas: ArcelorMittal Global R&D



VENTILAATORI KOMPLEKT

- » Tõhus, vaikne ventilaator suure tõhususega IE4 klassi EC mootoriga



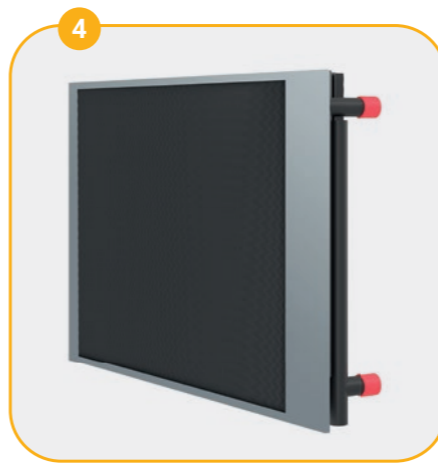
ENERGIA TAASTAMINE

- » Pöörlev soojusvaheti: kondensatsioon või sorptsioon
- » Kuni 90% soojustagastusega efektiivsus
- » Reguleeritav puhastussektori kaldenurk



FILTRID

- » Filtri tüüp - taskufiltrid
- » Filtreerimisklass: ePM10 50% - ePM1 80%
- » Raami tihend tagab kõrge tiheduse



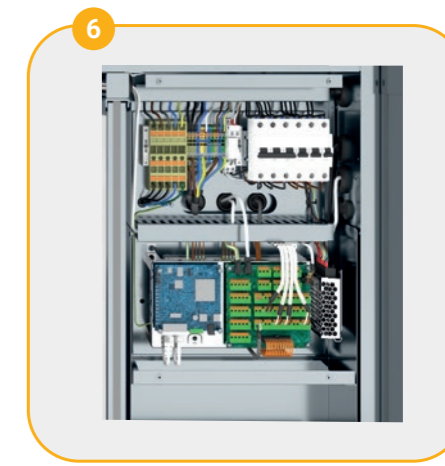
VEEKALORIFEERID (SISSEHITATUD)

- » Ridade arv - 1 või 2
- » Kergesti puhastatav soojusvaheti
- » Lihtne teenindada



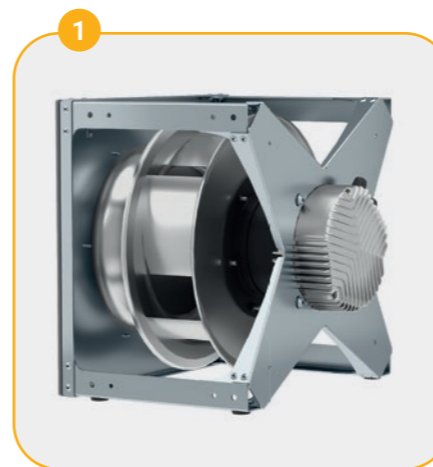
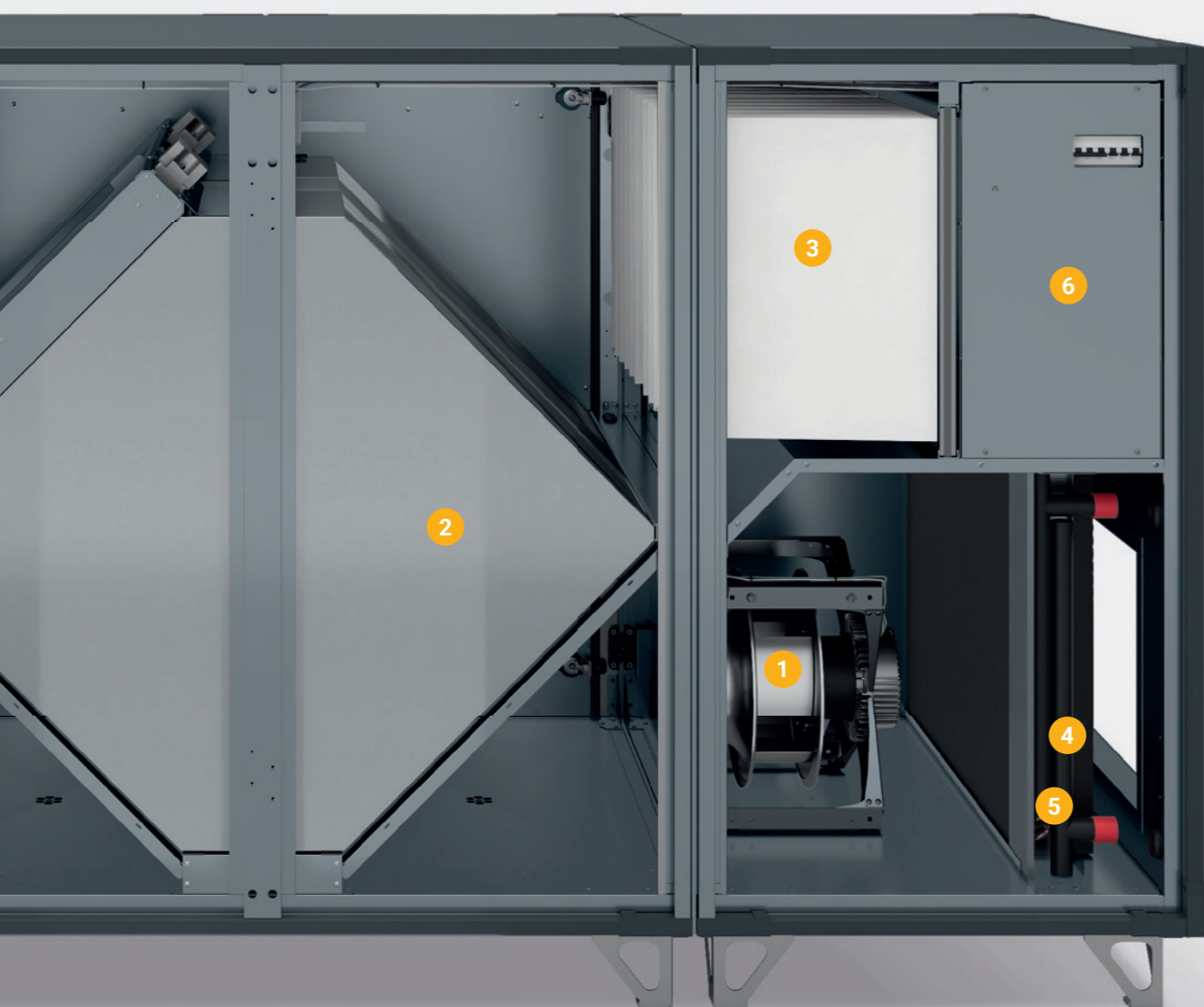
ELEKTRIKALORIFEER (SISSEHITATUD)

- » Küttekeha võimsus 3 kuni 21 kW (olenevalt seadme suurusest)
- » Kahekordne kaitsetase toiteahelas
- » Sujuv reguleerimine kogu võimsusvahemikus
- » Hoolduse lihtsus



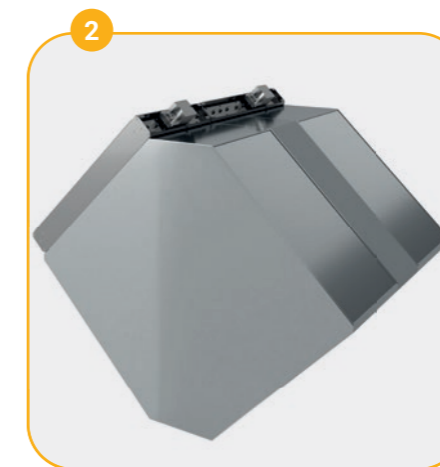
JUHTSEADMED

- » Seadmega integreeritud multifunktsionaalsed juhtnupud – konfigureeritud ja töövalmis (Plug&Play)
- » Võimalus ühendada teenindusseadmeid ilma seadet avamata
- » Kaugteeninduse võimalus Etherneti, Wi-Fi, Bluetoothi, GSM-i kaudu



VENTILAATORI KOMPLEKT

- » Tõhus, vaikne ventilaator suure tõhususega IE4 klassi EC mootoriga.



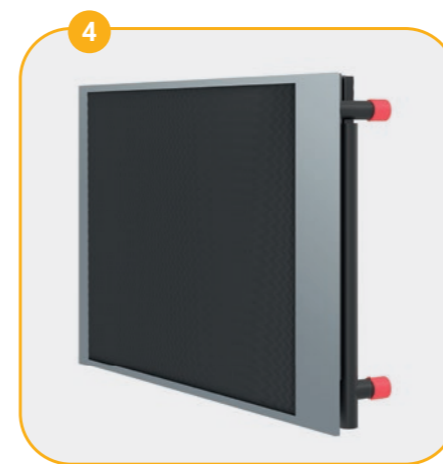
ENERGIA TAASTAMINE

- » Kõrge efektiivsusega kuusnurkne soojusvaheti möödavooluga
- » Materjal - alumiinium
- » Kasutegur kuni 90%.
- » Töötemperatuuri vahemik: -40°C kuni +90°C



FILTRID

- » Filtri tüüp - tasku
- » Filtreerimisaste: ePM10 50% - ePM1 80%
- » Raami tihend tagab kõrge tiheduse



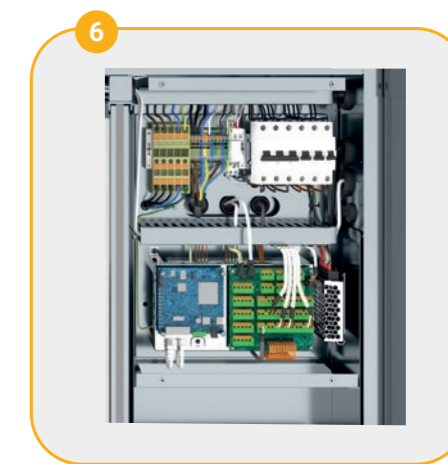
VEEKALORIFEER (SISSEHITATUD)

- » Ridade arv - 1 või 2
- » Kergesti puhastatav soojusvaheti
- » Lihtne teenindada



ELEKTRIKALORIFEER (SISSEHITATUD)

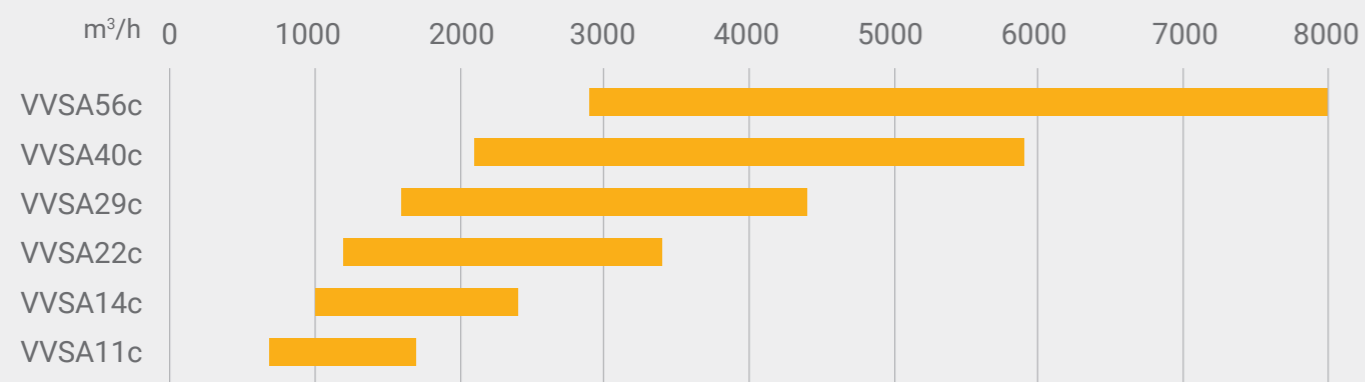
- » Küttekeha võimsus 3 kuni 21 kW (olenevalt seadme suurusest)
- » Kahekordne kaitsetase toiteahelas
- » Sujuv reguleerimine kogu võimsusvahemikus
- » Hoolduse lihtsus



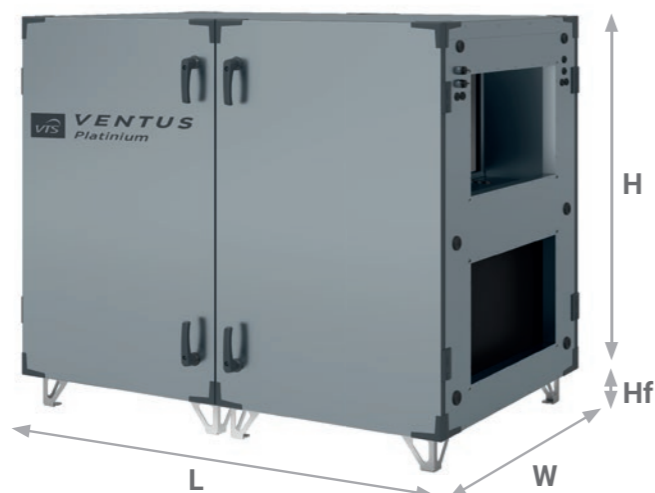
JUHTSEADMED

- » Seadmega integreeritud multifunktsionaalsed juhtnupud – konfigureeritud ja töövalmis (Plug&Play)
- » Võimalus ühendada teenindusseadmeid ilma seadet avamata
- » Kaugteeninduse võimalus Etherneti, Wi-Fi, Bluetoothi, GSM-i kaudu

ROOTORSOOJUSVAHETIGA SEADMED

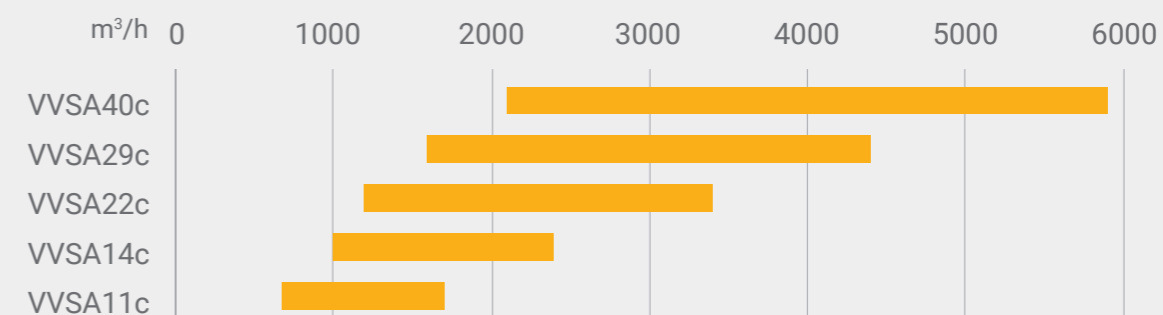


Suurus	Min. õhuvool	Max õhuvool	Kõrgus*	Laius	Pikkus	Ühenduse läbimõõt	Ühenduse kõrgus	Ühenduse laius	Raami kõrgus
	m³/h	m³/h	mm	mm	mm	mm	mm	mm	mm
VVSA11c	680	1700	962	750	1385	315	-	-	120
VVSA14c	1000	2400	1062	865	1490	400	-	-	120
VVSA22c	1200	3400	1175	947	1605	-	400	500	120
VVSA29c	1600	4400	1330	1124	1752	-	400	700	120
VVSA40c	2100	5900	1478	1284	1752	-	400	800	120
VVSA56c	2900	8000	1718	1514	1752	-	500	1000	120

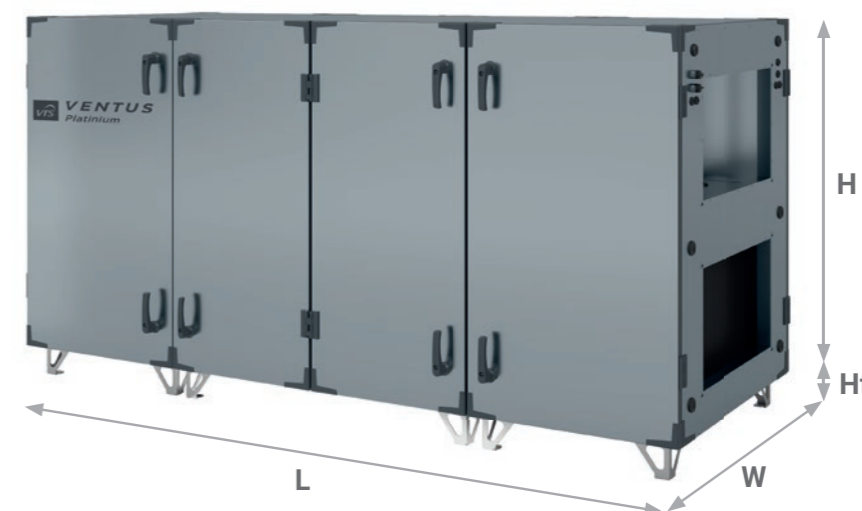


* Seadme kõrgus ei sisalda raami kõrgust

PLAAT SOOJUSVAHETIGA ÕHUKÄITLUSSEADMED



Suurus	Min. õhuvool	Max õhuvool	Kõrgus*	Laius	Pikkus	Ühenduse läbimõõt	Ühenduse kõrgus	Ühenduse laius	Raami kõrgus
	m³/h	m³/h	mm	mm	mm	mm	mm	mm	mm
VVSA11c	680	1700	962	750	2000	315	-	-	120
VVSA14c	1000	2400	1062	865	2000	400	-	-	120
VVSA22c	1200	3400	1175	947	2540	-	400	500	120
VVSA29c	1600	4400	1330	1124	2811	-	400	700	120
VVSA40c	2100	5900	1478	1284	2811	-	400	800	120



* Seadme kõrgus ei sisalda raami kõrgust

TÄIENDAVID ÕHUKÄITLUSE FUNKTSIOONID

» ROOTOR JA PLAATSOOJUSVAHETIGA SEADMED



SEADMETE HOOLDUS

Soojustagastussüsteem, millele pääseb juurde mõlemalt poolt hoolduseks ja puhastamiseks.



TÄIENDAV KAITSE VÄLISE TINGIMUSTE VASTAS:

- » katus põhiseadme ja laienduste kohal
- » õhuklappide täiturmehhanismi kate

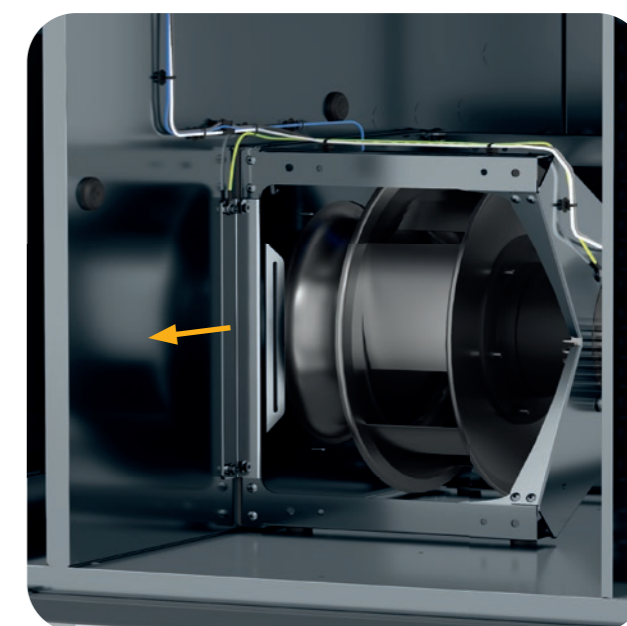
Saadaval lisafunktsioonid: kanaliummuti, freonjahuti, vesijahuti.

			VVSA11c	VVSA14c	VVSA22c	VVSA29c	VVSA40c	VVSA56c
Summuti	Pikkus	mm	300/1000	300/1000	1065	1065	1065	1065
	Väline laius	mm	630	750	794	910	1070	1300
Freonijahuti	Väline kõrgus	mm	410	460	584	662	736	856
	Pikkus	mm	540	540	771	771	771	771
Vesijahuti	Väline laius	mm	630	750	794	910	1070	1300
	Väline kõrgus	mm	410	460	584	662	736	856
	Pikkus	mm	540	540	718	718	718	718

Hooldusseadmete ühendamine seadet avamata.



Ventilaatorikomplektide lihtne lahtivõtmine hoolduse ja kontrollimise eesmärgil.



TÄIENDAV KAITSE VÄLISTE TINGIMUSTE VASTAS

- » Ühenduspunkti lisakaitse peavooluga
- » Täiendav korpus siibri täiturmehhanismidele



3 VÄLISED SADAD

- » Kontrolleriga ühendamine ilma seadet avamata

1



JUHTSEADMED

- » Asub väljatõmbeõhu teele, mis hoiab ära kondenseerumise juhtseadmete komponentidel
- » Seadmega integreeritud multifunktsionaalsed juhtnupud – konfigureeritud ja töövalmis (Plug&Play)
- » Võimalus ühendada teenindusseadmeid ilma seadet avamata
- » Kaugteeninduse võimalus Etherneti, Wi-Fi, Bluetoothi, GSM-i kaudu

2



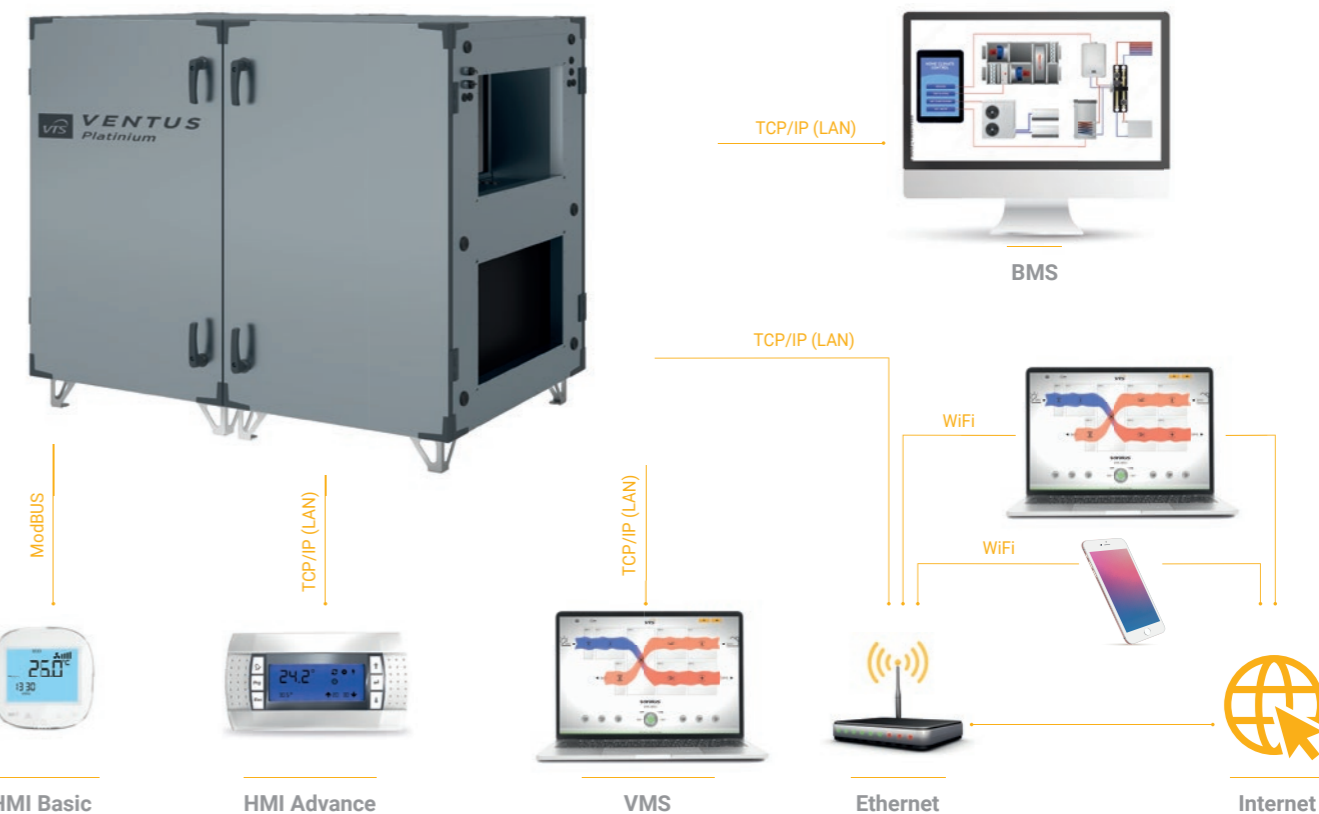
SPETSIAALNE INSTRUMENT ÕHU MÕÕTMISEKS

- » Optimeeritud ühendused õhukäitlusseadme sees
- » Aktiivne filtri saastumise mõõtmine
- » Pidev õhuhulga (CAV) juhtimine
- » Heitõhu temperatuuri ja niiskuse mõõtmine

VTS pakub juhtimisautomaatikat koos tehases juurutatud rakendusega, mis võimaldab ventilatsiooniseadme tööparameetrite kaugjälgimist ja haldamist reaalajas, kasutades mis tahes mobiilseadmes töötavat veebibrauserit.

VENTUSE JUHTIMISSÜSTEEM:

- » Visualisatsioonide kuvamine erinevates seadmetes – arvutitest mobiilseadmeteni
- » Suurema hulga seadmete jälgimine ja haldamine ühe juhtpaneeli avatud visualiseerimisest
- » Seadme režiimi lihtne ja intuitiivne vahetamine kesknupu abil
- » Tööriistad, mis toetavad seadme optimaalse töögraafiku lihtsat ja kiiret seadistamist



VTS Group pakub mHMI rakendust, mis võimaldab VENTUS kompakt- ja modulventilatsiooniseadmete kasutuselevõttu, töö jälgimist ja parameetrite haldamist. Rakenduse saab alla laadida Google Playst ja AppStore'ist.



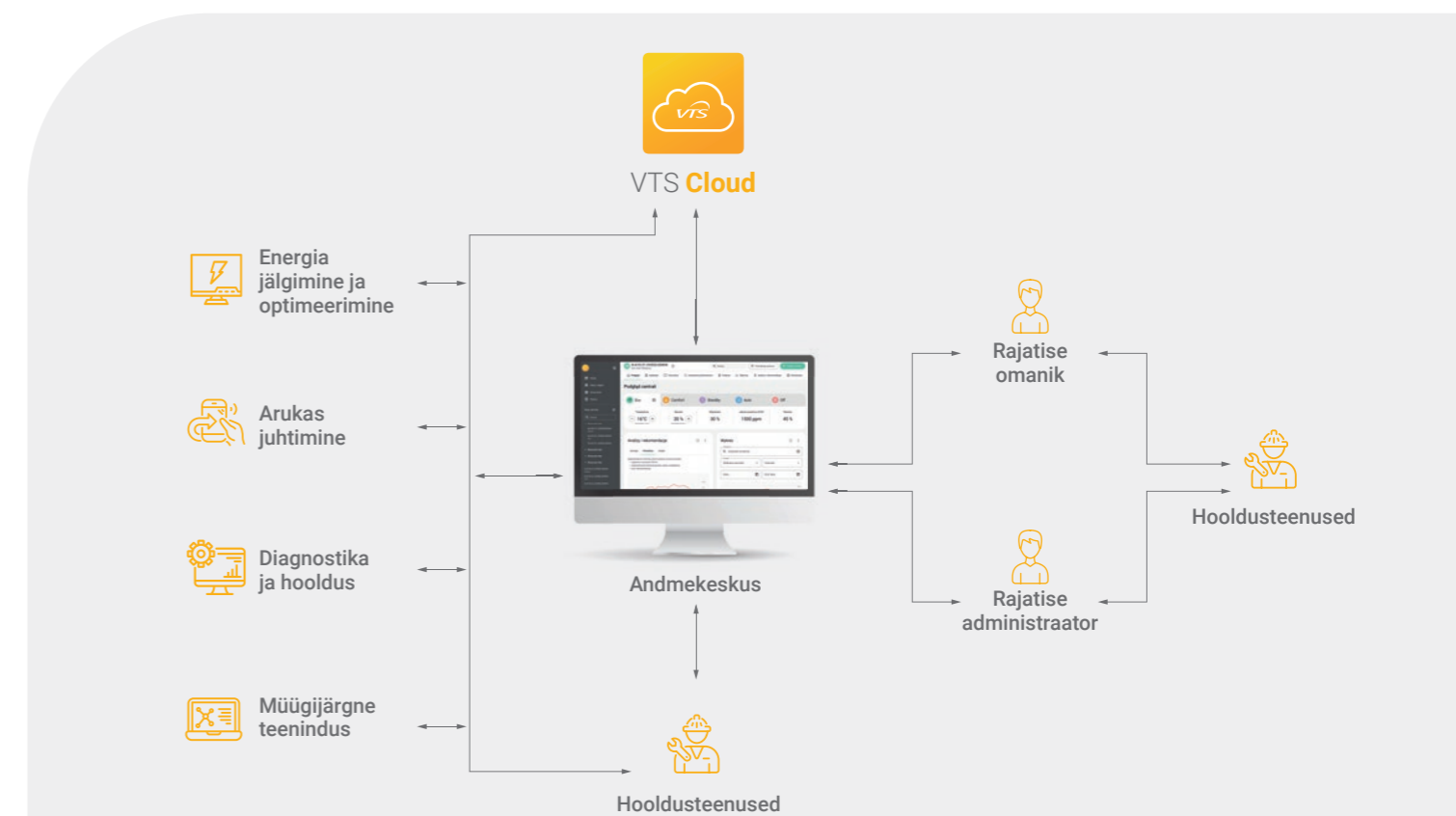
Rakendus loob ühenduse õhukäitlusseadmega GSM-tehnoloogia (VTS Cloud) või Bluetoothi abil, olenevalt kasutaja eelistusest.



Klientide ootustele vastu tulles on VTS Group loonud oma pilvelahenduse nimega VTS Cloud. See on pühendatud VTS Group automatiseerimisega kompaktsetele ja modulaarsetele seadmetele

VTS Cloudi kasutamise kõige olulisemad eelised on:

- » **Energia jälgimine ja optimeerimine**
VTS Cloudiga ühendatud VENTUS AHU-d võimaldavad pidevat energiatarbimise jälgimist, võimaldades tuvastada trende ja valdkondi, mida saab energiasäästu jaoks optimeerida.
- » **Arukas juhtimine**
VTS Cloudiga saab VENTUS õhukäitlusseadmete juhtimist muuta intelligentsemaks ja kohandada muutuvate tingimustega. Algoritmid töötlevad seadmete tööandmeid, võimaldades neid reguleerida optimaalse mugavuse ja tõhususe saavutamiseks.
- » **Diagnostika ja hooldus**
VTS Cloud võimaldab kaugdiagnostikat ja ventilatsiooniseadme seisundi jälgimist, võimaldades rikke korral kiiresti reageerida. Samuti saavad kasutajad otsest teavet kuluelementide, näiteks filtrite, asendamise vajaduse kohta koos ümbersuunamisega VTS Grupi veebipoodi.
- » **Koostöö BMS-iga**
VTS Cloudi toega seadmed võimaldavad ühendust seadistada ja seeläbi samaaegselt pilvega ühendada, ilma et kaoks juhtpaneeli ühendus kohaliku BMS-iga. See võimaldab nii juhtpaneeli andmete kohalikku kasutamist kui ka kõiki eemalt pakutavaid VTS pilveteenuseid.





VTS Clima OÜ
Teaduspargi 6/1
12618 Tallinn, Eesti
Phone +372 622 9010
estonia@vtsgroup.com

www.vtsgroup.com

Selles väljaandes esitatud teavet täiustatakse pidevalt ja see võib muutuda.
VTS Group jätab endale õiguse teha pakutavate seadmete konstruktsiooni ja tehnilisi muudatusi ette teatamata.